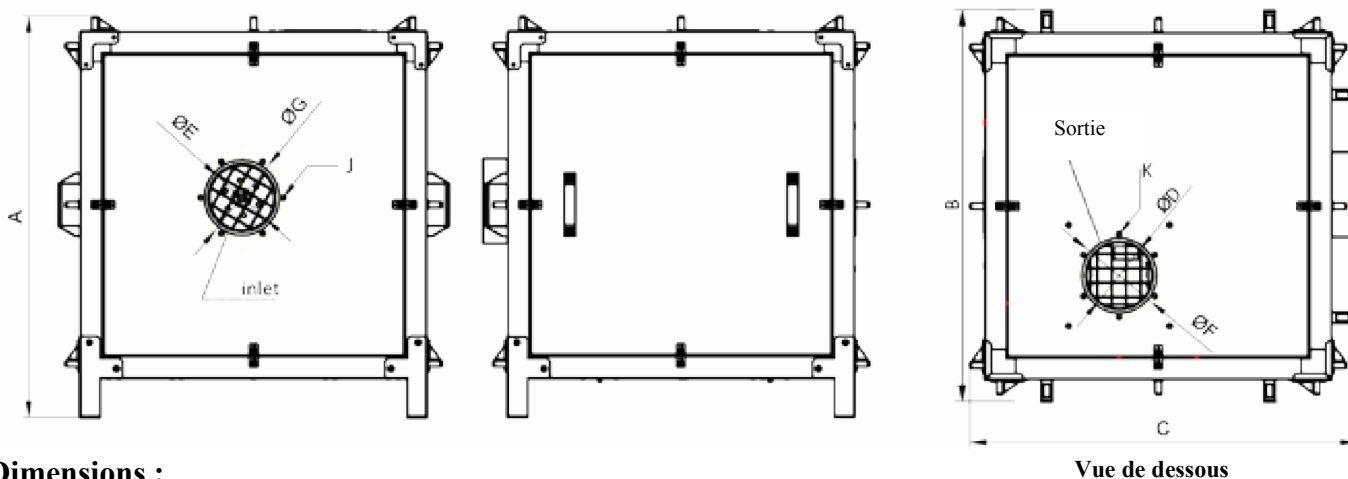


Caractéristiques techniques :

Type	Article N°	Vitesse rotation [tr/min]	Voltage [V]	Pression [kW]	Protection IP	Pression sonore *		Débit max [m3/h]	Pression max [m3/h]	Poids [kg]	
						1 m	5 m				
WPA-BOX-5-1	814K31	3000	230	0.55	54	54	40	1900	1250	130	
WPA-BOX-5-3	814K32		3x400								
WPA-BOX-6-1	814K33		230	0.75		61	47	2500	1700	135	
WPA-BOX-6-3	814K34		3x400								
WPA-BOX-7-1	814K35		230	1.1		64	50	3100	1800	137	
WPA-BOX-7-3	814K36		3x400								
WPA-BOX-8-3	814K37		3x400	1.5		66	52	3900	2050	196	
WPA-BOX-9-3	814K38			2.2							
WPA-BOX-10-3	814K39			3.0							
WPA-BOX-11-3	814K40			5.5							
WPA-BOX-13-3	814K41			7.5							
							69	55	4500	2400	204
									6200	2450	282
					75	61	8050	2950	298		
					77	63	10800	3300	318		

*mesures avec silencieux



Dimensions :


Type	A [mm]	B [mm]	C [mm]	Diamètre des liaisons		Perçage des brides		K [mm]	J [mm]
				Ø D [mm]	Ø E [mm]	Ø F [mm]	Ø G [mm]		
WPA-BOX-5	941	918	908	160	160	194	194	M6	M6
WPA-BOX-6									
WPA-BOX-7									
WPA-BOX-8	1121	1098	1108	200	200	224	224	M8	M8
WPA-BOX-9									
WPA-BOX-10	1329	1336	1336	250	250	274	274	M8	M8
WPA-BOX-11									
WPA-BOX-13									

Accessoires complémentaires

Silencieux

	Type	Article N°	Entrée [mm]	Sortie [mm]	Hauteur H [mm]	Type de ventilateur	Remarques
	T-200 WPA-BOX	830T26	160	200	1250	5, 6	
	T-250 WPA-BOX	830T27	200	250	1250	7, 8, 9	
	T-315 WPA-BOX	830T28	250	315	1250	10, 11	
	T-400 WPA-BOX	830T29	315	400	1300	13	

Sortie d'air verticale

	Type	Article N°	Diamètre de hauteur [mm]	Poids [kg]
	E-200	842W37	200/200/500	6
	E-250	842W38	250/250/600	10
	E-315	842W39	315/315/700	14
	E-400	842W40	400/400/900	18