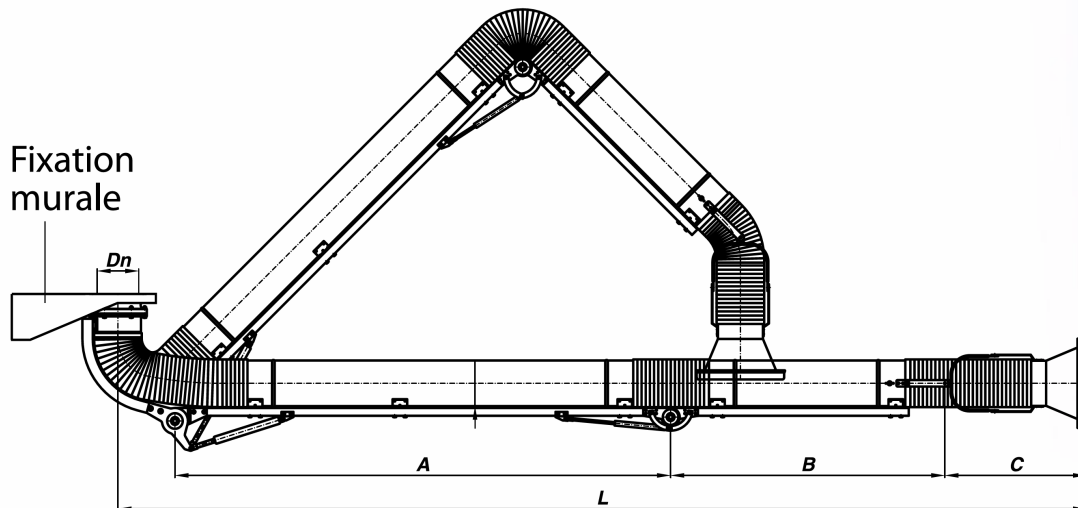


BRAS ARTICULES Avec buse Aluminium

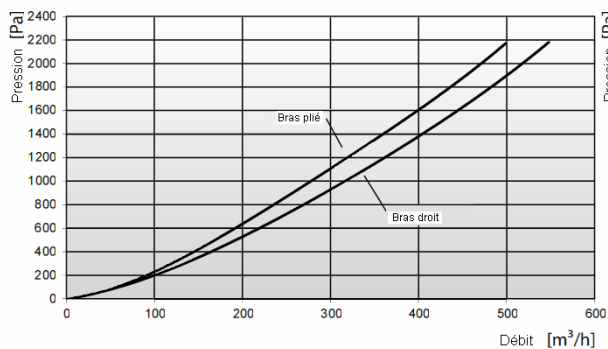
Version suspendue



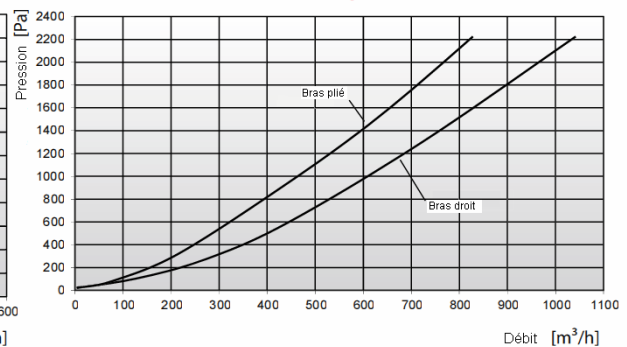
CARACTERISTIQUES

REF	TYPE	Diamètre D (mm)	L(m)	A(mm)	B(mm)	C(mm)	Poids Kg
							Alu
811R50	ERGO-M/Z-1,5	100	1,5	740	500	270	11.2
811R51	ERGO-M/Z-2		2,0	946			12.7
811R52	ERGO-K/Z-2	125	2,0	946	510	330	13.3
811R53	ERGO-K/Z-3		3,0	1531			15.1
811R54	ERGO-L/Z-2	160	2,0	947	580	534	16.2
811R55	ERGO-L/Z-3		3,0	1527			18.3
811R56	ERGO-L/Z-4		4,0	1907			20.8
811R57	ERGO-D/Z-2	200	2,0	947	580	544	21
811R58	ERGO-D/Z-3		3,0	1527			25.4
811R59	ERGO-D/Z-4		4,0	1907			35.1

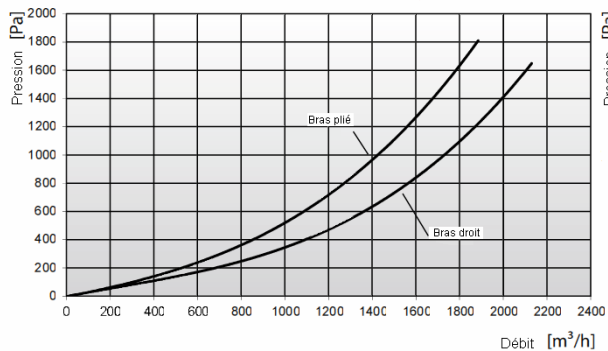
ERGO-M/Z ø 100



ERGO-K/Z ø 125



ERGO-L/Z ø 160



ERGO-D/Z ø 200

