

# EXPAIR

L'EXtraction Par AIR

## UNITE ASPIRO FILTRE DRAGON VAC

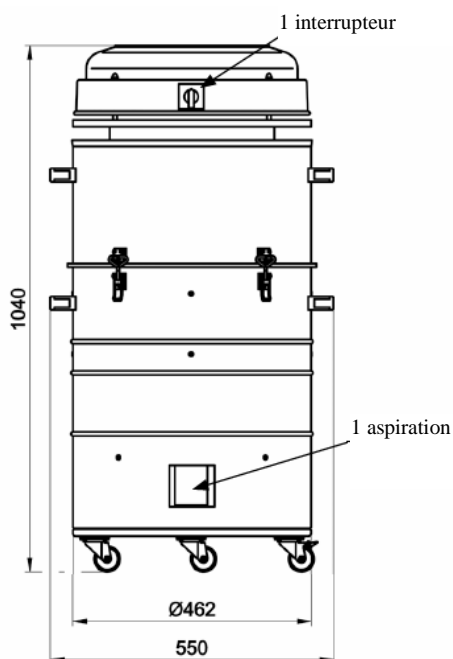
Pour procédés de soudure et torche de soudure aspirante



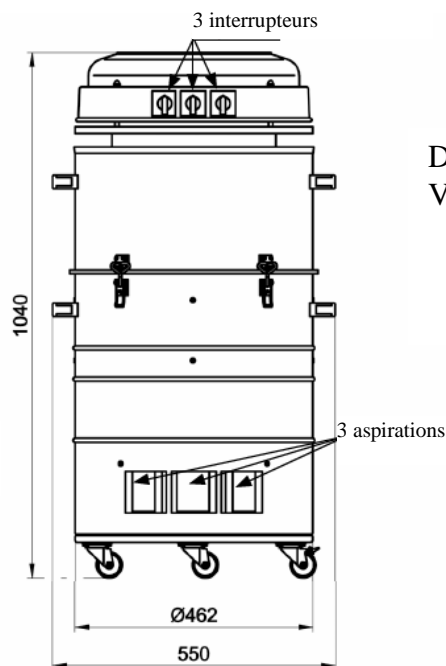
### Application :

Le DRAGON VAC est une unité aspiro filtrante spécifiquement conçus pour les applications de soudure. Aspirant les poussières grasses émanant de soudure sur acier et métaux gras. C'est un appareil idéal pour les torches de soudure aspirante. Mais il peut aussi aspirer les fumées directement à la source avec des équipements de captation spécifiquement conçus.

DRAGON  
VAC 200



DRAGON  
VAC 600



### Construction :

- Carter cylindrique sur roulettes,
- Une turbine haute pression Dragon Vac 200,
- Trois turbine haute pression Dragon Vac 600,
- Filtration : filtre compact Class F9,
- Une ou trois prises d'aspiration suivant modèle,
- Boîtier de commande.

### Options :

Le DRAGON VAC est construit en deux versions :

- DRAGON VAC 200 – Débit 225 m<sup>3</sup>/h (avec 1 turbine) ;
- DRAGON VAC 600 – Débit 675 m<sup>3</sup>/h (avec 3 turbines).

La version standard est prévue avec un décolmatage pneumatique actionné manuellement.

11D, route de Marcilly  
Z.A. du logis vert  
77165 SAINT-SOUPLETS  
Tél : + 33 (0)1 60 01 05 07  
Fax : + 33 (0)1 60 01 03 25

SARL au capital de 7648 € - 429 460 751 RCS MEAUX  
Code APE-NAF 7112B - Siret 429 460 751 00010