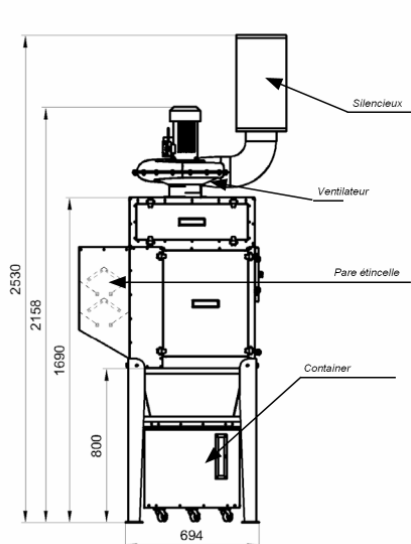
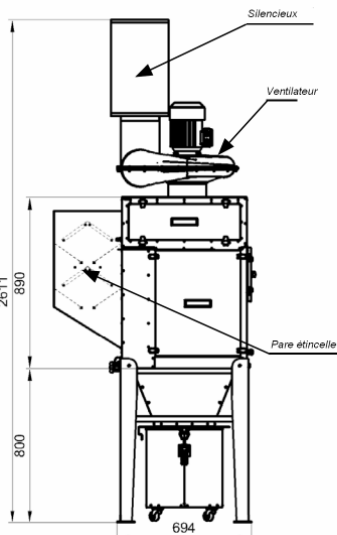


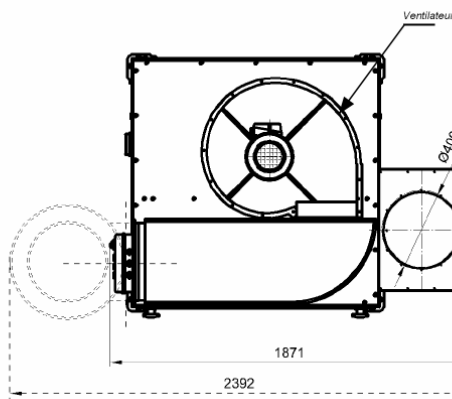
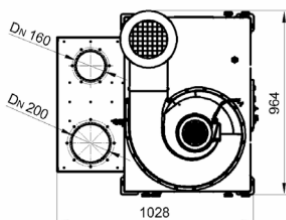
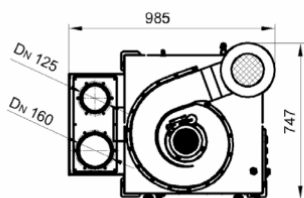
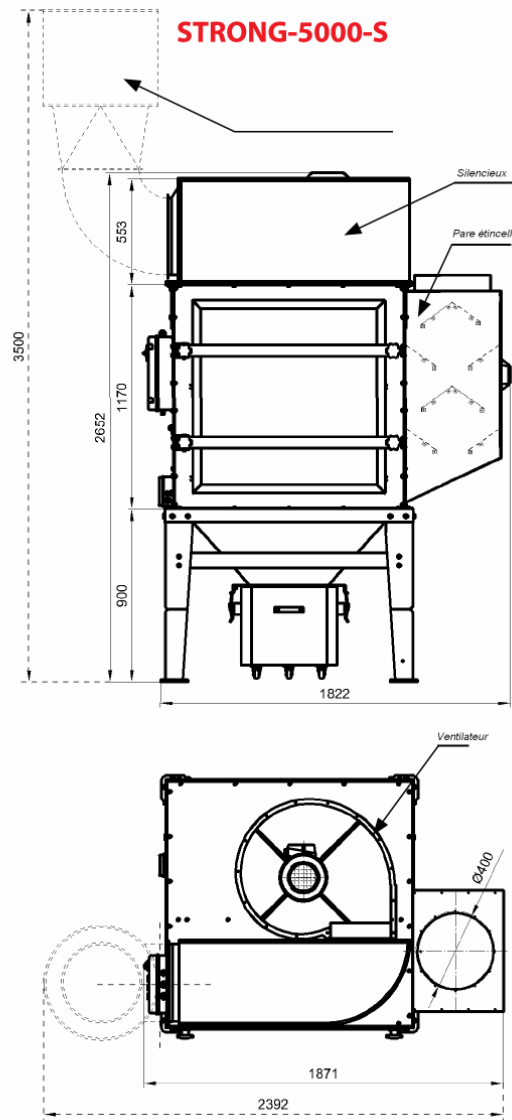
STRONG-1000-S



STRONG-2000-S

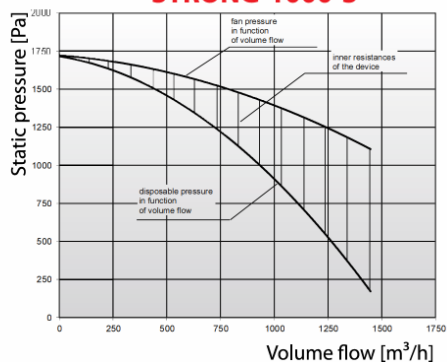


STRONG-5000-S

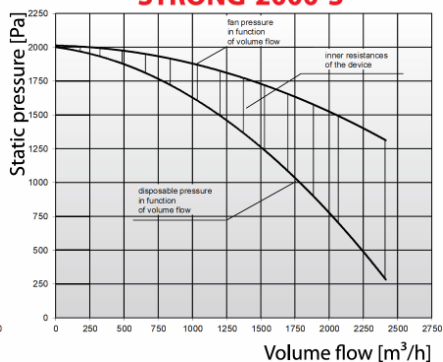


CARACTERISTIQUES :

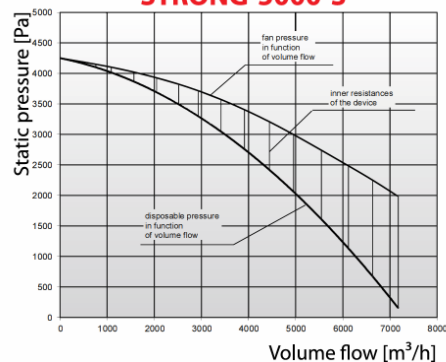
STRONG-1000-S




STRONG-2000-S



STRONG-5000-S




CARTOUCHE FILTRE

	Type	Article N°	Poids	Efficacité	Nombre de cartouche
	PTM85032T	452F29	4.2	99.5	


EQUIPEMENT ADDITIONNEL

Réducteur

	Type	Article N°
	ZR-UF	829R82


Dimensions: ø500, 355, 400x400

Silencieux

	Type	Article N°
	TK-UF	830T92

Dimensions: 500, 500

Coude

	Type	Article N°
	KL-UF	829K97

Dimensions: 400x400, 400x400, 570