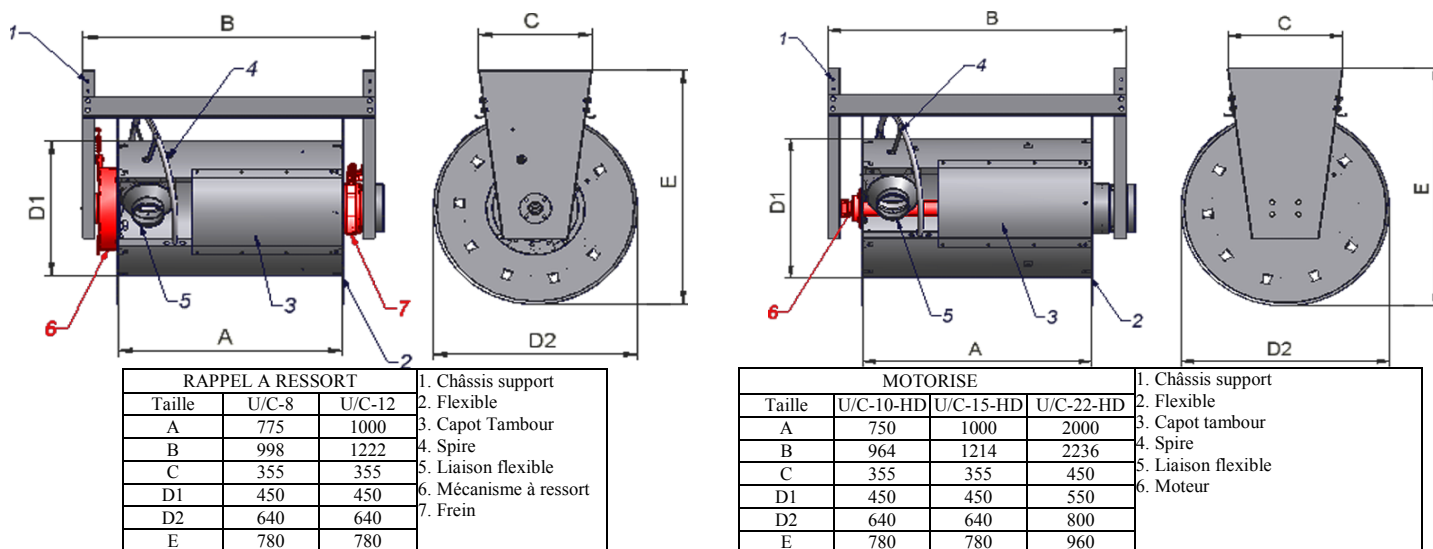




DIMENSIONS :




VENTILATEUR POUR ENROULEUR

	Type	N° article	Intensité (V) 50 Hz	Diamètre entrée/sortie (m/m)	Puissance (Kw)	Pression sonore à 5 mètres (dB/A)	Masse (Kg)
	FA-7-1/HD	804W77	230	200/200	1.1	72	24
	FA-7-3/HD	804W78	3x400	200/200	1.1	72	24
	FA-8-3/HD	804W79	3x400	200/200	1.5	74	31
	FA-9-3/HD	804W80	3x400	200/200	2.2	77	38

BUSES D'ASPIRATION

	Type	N° article	Diamètre du flexible (mm)	Diamètre de la buse (mm)	Masse (Kg)	Matière
	AN-200	819S00	200	200	1.6	Métal

ARMOIRE ELECTRIQUE Pour les modèles Motorisés « E »

	Type	N° article	Voltage (V)	Puissance (Kw)	Ampérage (A)	Modèle du ventilateur
	ZE-ALAN-U/E-10-1	816Z33	230	1.1	6.3-10	FA-7-1/HD
	ZE-ALAN-U/E-4-3	816Z34	3x400	1.1 i 1.5	2.5-4.0	FA-7-3/HD, FA-8-3/HD
	ZE-ALAN-U/E-6.3-3	816Z35	3x400	2.2	4-6.3	FA-9-3/HD
	ZE-ALAN-U/E-10-3	816Z38	3x400	3.0	6.3-10	WPA-10-E-N

