

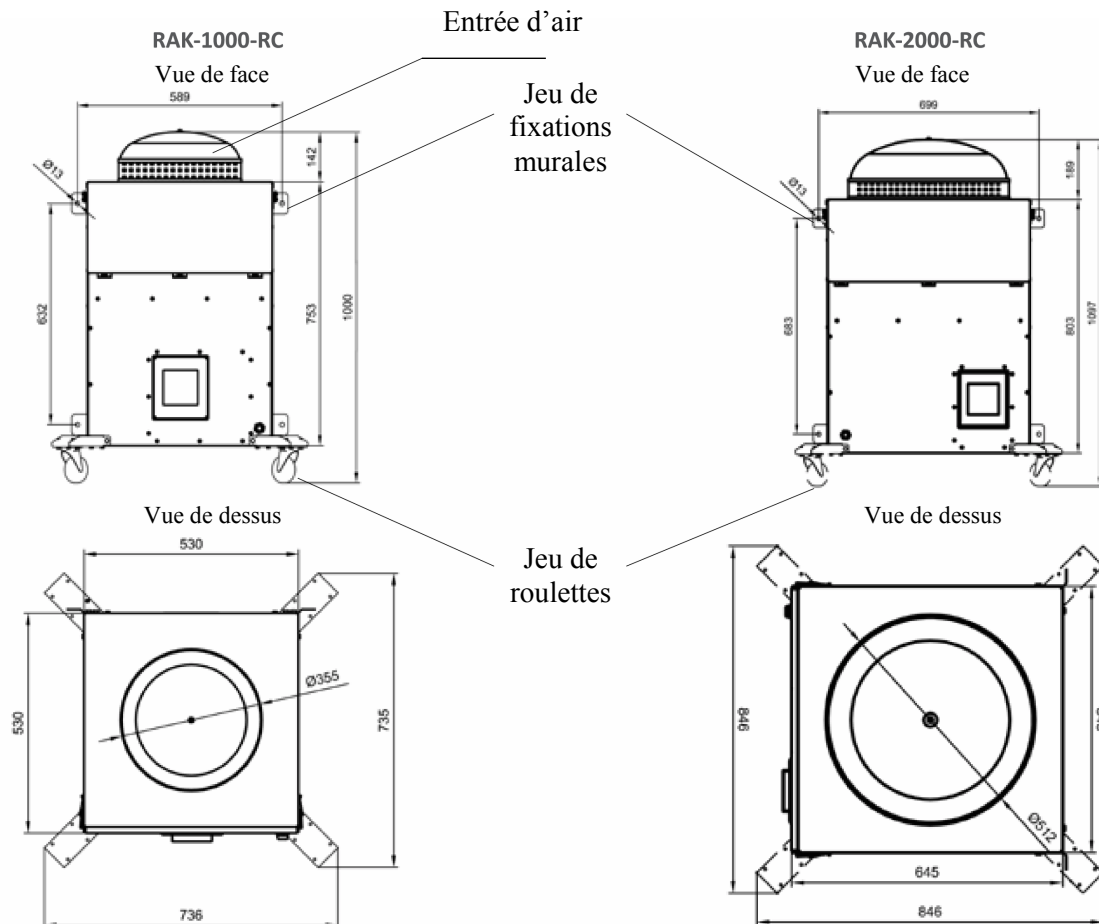


Purificateur d'air gros débit

Equipements additionnels

Type	Article N°	Remarques
	828K00	Jeu de 4 roulettes dont 2 avec freins
	828W00	4 fixations murales



Filtres de rechange

Pré filtre

Type	Article N°	Poids [kg]	Dimensions [mm]	Classe	Efficacité [%]	Remarques
FWR-1000	838W78	0.18	490x490	G3	88	1 Filtre par unité
FWR-2000	838W79	0.2	600x600	G3	88	

Filtre compact

Type	Article N°	Poids [kg]	Dimensions [mm]	Classe	Efficacité [%]	Remarques
FKR-1000	838F47	2.5	490x490	F9	95.6	1 Filtre par appareil
FKR-2000	838F48	4	600x600	F9	95.6	

Filtre charbon actif

Type	Article N°	Poids [kg]	Dimensions [mm]	Remarques
FCR-1000	838W96	0.30	450x450	1 Filtre par appareil
FCR-2000	838W97	0.32	570x700	