

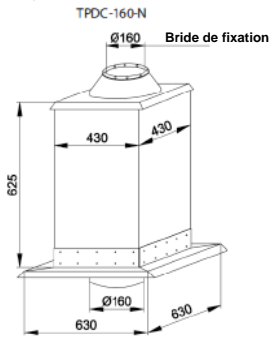
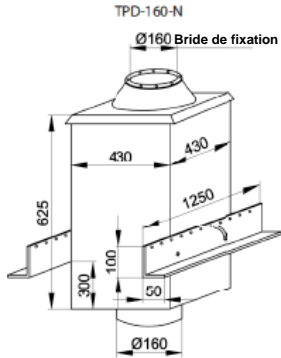
EXPAIR

L'EXtraction Par AIR

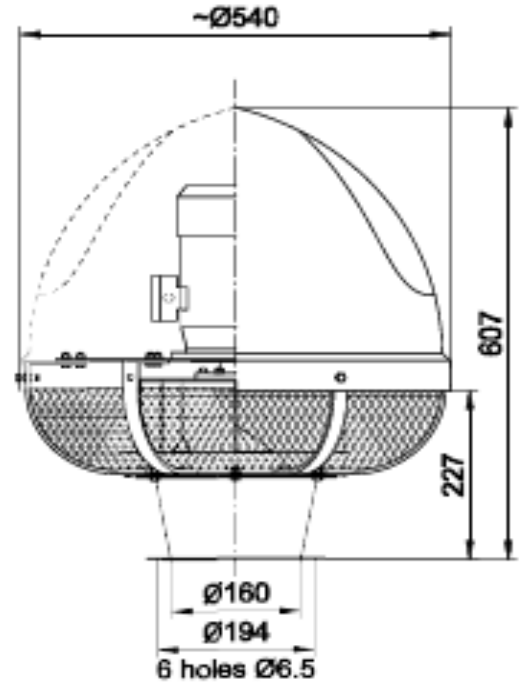
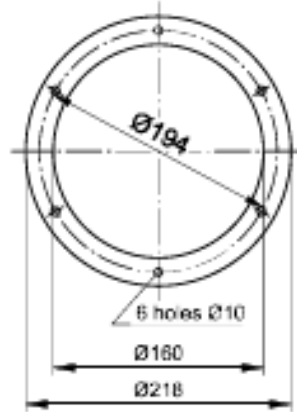
TOURELLES TYPE SMART-160-N

Ventilateur

Support toiture insonorisé

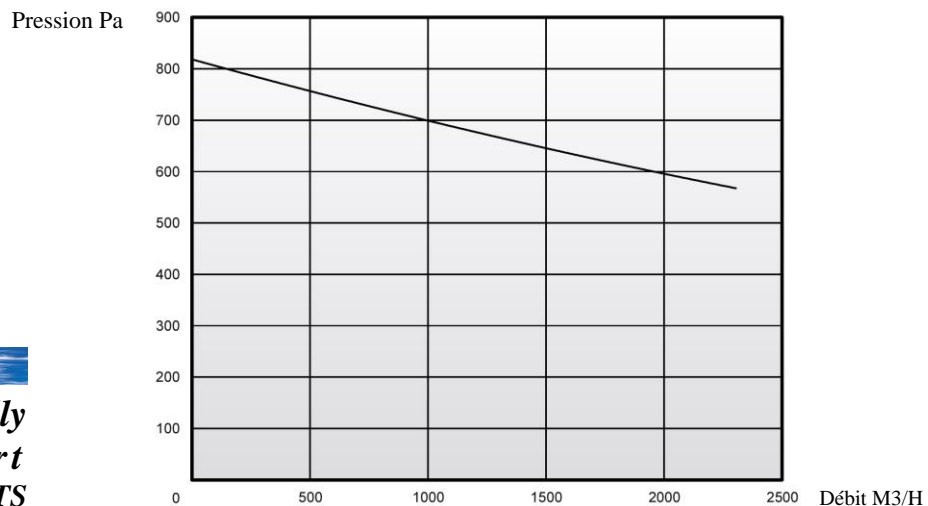


Bride de fixation



CARACTERISTIQUES TECHNIQUES

Type	Article N°	Vitesse de rotation [tr/min]	Voltage [V]	Puissance [kW]	[IP]	Niveau sonore [dB(A)]					Débit [m3/H]	Pression Maxi [Pa]	Poids [kg]
						Oulet				Inlet			
						1m	5m	10m	15m				
SMART-160/3000-N	812W60	3000	3 x 400	0.55	54	79	70	62	59	71	2300	820	20
SUPPORT TPD-160-N.	843P40	-	-	-	-	-	-	-	-	-	-	-	28
SUPPORT TPDC-160-N	843P50	-	-	-	-	-	-	-	-	-	-	-	30



11D, route de Marcilly
Z.A. du logis vert
77165 SAINT-SOUPPLETS
Tél : + 33 (0)1 60 01 05 07
Fax : + 33 (0)1 60 01 03 25

SARL au capital de 7648 € - 429 460 751 RCS MEAUX
Code APE-NAF 7112 B - Siret 429 460 751 00010